



# RaniMoBar

## ÅNGSPÄRRSFILM



RANI PLAST



# RaniMoBar

## Den bästa kvaliteten

Högklassiga RaniMoBar hör till marknadens bästa ångspärrfilmer. Syftet med filmen är att göra byggnaden mer lufttät och skydda den från fuktskador. Sådana skador kan uppstå om den varma, fuktiga inomhusluften kommer i kontakt med isoleringsmaterialen i strukturerna. Tack vare sin specialkomposition har RaniMoBar en livslängd på flera årtionden, medan de flesta fuktspärrfilmer blir skörare med tiden.

### RaniMoBar

- Skyddar mot fuktskador och sparar på uppvärmningskostnader
- Tillverkad av högklassiga råmaterial
- Beräknad livslängd: 50 år
- Utmärkt frosttålighet: kan också användas i kallt klimat
- Uppfyller de högsta kvalitetsstandarderna



## Hur känner man igen hög kvalitet?

Svenska myndigheter har beviljat RaniMoBar rätten att använda P-märket, som är ett bevis på den extremt strikta testningen av produkten och den lika strikta kvalitetsdokumentationen. P-märket är en allmänt känd kvalitetsstandard för byggnadsmaterial i de nordiska länderna. För att erhålla P-märket måste produkten överträffa standarderna för till exempel hållbarhet och mekanisk styrka.

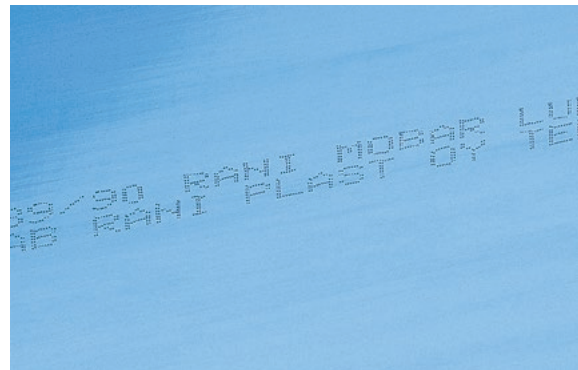
Dessutom har RaniMoBar typgodkänts av SINTEF Building research AS, som ställer ännu högre krav på produkten. Naturligtvis har RaniMoBar också CE-märkning.

Produktens kvalitet upprätthålls genom vår interna kontinuerliga övervakning och genom en årlig utomstående revision.



## Hur känner man igen RaniMoBar-filmen?

Produkten känns igen på den tryckta märkningen, som är ett tecken på kvalitetsstandard. Dessutom känns RaniMoBar igen på sin blåa färg.



## Monteringsanvisningar

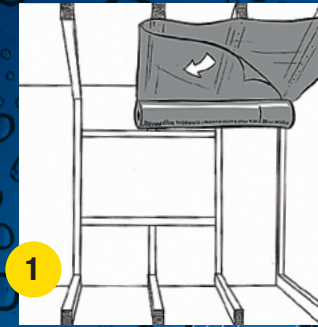
Ångspärrfilmen monteras så att vattenångan från inomhusluften inte kommer i kontakt med de yttre strukturerna. Filmen monteras på den varma sidan av isoleringen, och alla genomföringar som görs i filmen måste isoleras noggrant.

Ifall det förekommer överlappningar vid monteringen av filmen, måste överlappningen vara minst 20 cm. Överlappningarna placeras antingen under spikregeln eller längs med stommen. Skivmaterial kan alternativt klämma skarven. Ifall det här inte är möjligt måste överlappningarna tejpas eller limmas så att de är täta.



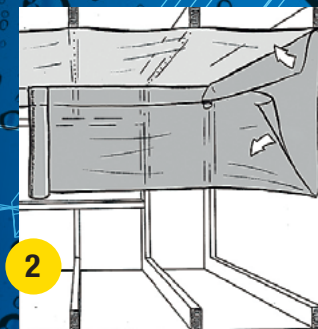
### 1. MONTERING I ÖVREBJÄLKLAG

Öppna den vikta filmen i hela sin bredd. Fäst upp den i takbalkarna så att du lämnar minst 20 cm extra vid väggen för överlappning.



### 2. MONTERING I VÄGGEN

Mät upp den bit av filmen som behövs från rullen (beakta behovet av överlappningar). Fäst upp filmen mot väggen så att överlappningen kommer mot taket. Fäst filmen i stommen. Fäst också runt fönster och dörrar. Täta vid behov fogar med typgodkänd ångspärrstejp.



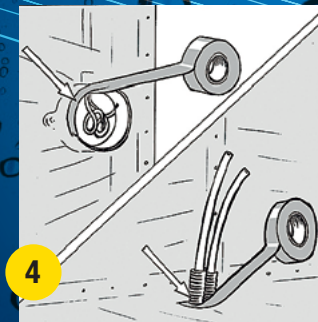
### 3. MONTERING I GOLVBJÄLKLAG

Fäst ångspärrfilmen i golvbalkarna på samma sätt som i övrebjälklaget.



### 4. GENOMFÖRINGAR

Täta genomföringarna med typgodkänd ångspärrstejp eller genomföringsmanschett.



#### Obs!

Använd inte ångspärrfilm ifall utrymmet utrustas med fukt- eller vattenspär.





**RANI PLAST**

### **Rani Plast**

Ab Rani Plast Oy är Finlands ledande tillverkare av förpackningsfilm och bland de största industriella familjeföretagen i landet. Företaget har verksamhet i olika delar av världen och export till över 40 länder. Rani Plast grundades 1955 i Terjärv, Österbotten, var idag också finns en av Europas största fabriker för tillverkning av polyetenfilm.

Fabriksvägen 6, 68700 TERJÄRV, +358 20 768 0111

[www.raniplast.com](http://www.raniplast.com)