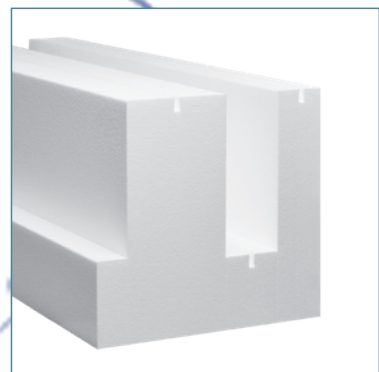
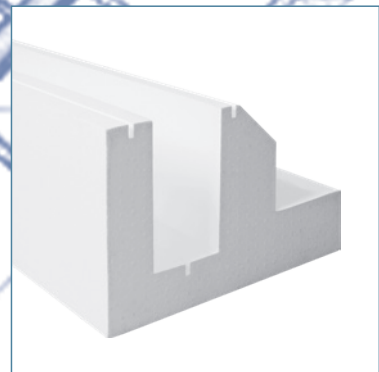
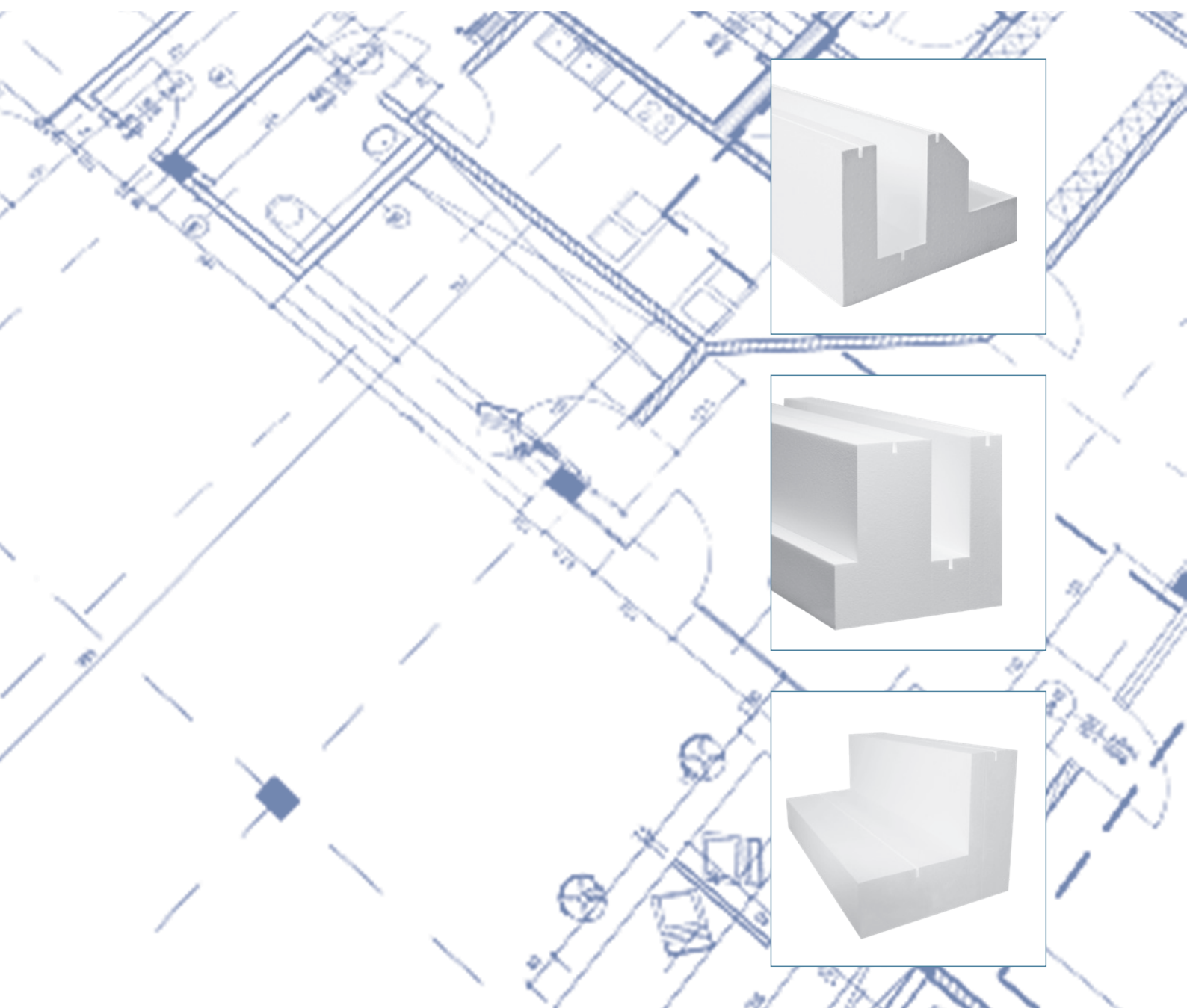




Sundolitt **Fundering** – ISOLERING UNDER LAVENERGIBYGGERI

MONTERINGSVEJLEDNING

AUGUST 2022



INDHOLD

Indledning.....	s. 3
Forarbejder.....	s. 3
Installationer.....	s. 3
Formarbejde	s. 4
Armering.....	s. 5
Installationer og anden indstøbning.....	s. 5
Betonarbejde	s. 6-7
Afslutning	s. 8
Byggeplads i øvrigt	s. 8

Det er ikke vanskeligt
at finde udfordringer, såfremt
der helst bygges som
man plejer.

Hovedkontor

Sundolitt Billund
Krog Skolevej 3
DK-7190 Billund
Tel.: 70 11 10 20
danmark@sundolitt.com

Ordrekontor

Ordretel.: 87 27 62 00
Ordre mail: sundolitt.kundeservice@sundolitt.com

www.sundolitt.dk

Denne vejledning er en gennemgang af de forhold, der oftest stilles spørgsmål til under brugen af **Sundolitt Funderingselementer**, gældende for såvel U-, L- som F- elementer. Vejledningen er alene generel og kan således ikke erstatte særlige vurderinger af forhold i en aktuel sag. Sundolitt vil, så vidt det er muligt, gerne bidrage med løsningsforslag til disse specielle forhold.

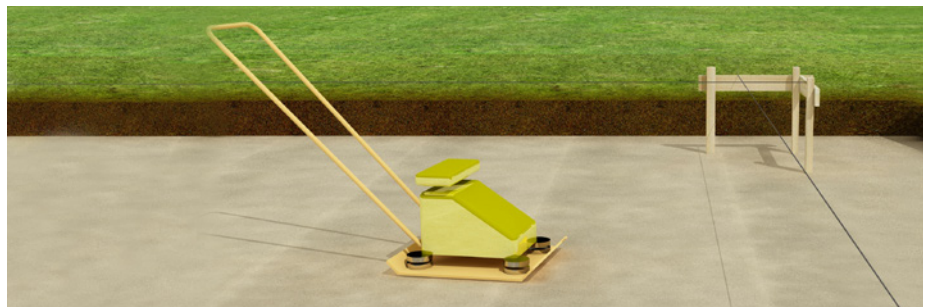
FORARBEJDER

Grunden afgraves til overside bæredygtigt lag (OSBL) jævnfør geoteknisk rapport. Underlag, typisk sand, for Sundolitt materiale udlægges plant, stabilt og bæredygtigt. Planheden følger konstruktionen hele vejen op til færdigt terrændæk. Stabilitet sikrer af underlaget ikke flytter sig. Bæredygtigheden sikrer at underlaget kan bære den kommende last.

Underlaget indbygges til standard for vibrationsindstampning – til middel proctor 95 dog minimum proctor 92.

Underlagets udstrækning ud for fundamentet afhænger af sandlagets tykkelse.

Underlaget afsluttes minimum 250 mm (gældende for F-elementer), minimum 290 mm (gældende for U- og L-elementer) under færdigt terrænniveau. F-, U- og L-elementet er designet for en sokkelhøjde på maksimalt 150 mm.



INSTALLATIONER

Installationer føres ind under den kommende fundering i niveauer som traditionelt.

Dræn og installationer i jord parallelt med funderingsydside, placeres udenfor funderingens tryklinje.



FORMARBEJDE

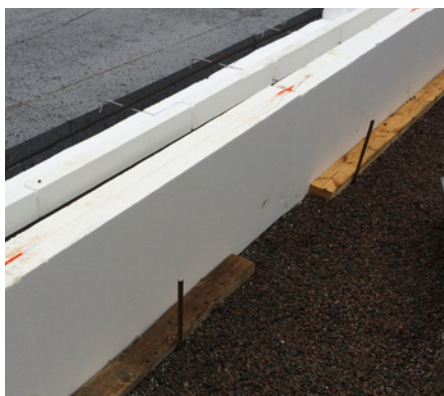
Funderingselementer opsættes på sandunderlaget, med start ved hjørner. Til F-elementer hører såvel udvendige som indvendige hjørner. Ved U- og L-elementer skæres hjørner på byggepladsen.

Tilpassere tilskæres ligeledes på byggepladsen. Tilskæring kan udføres med almindeligt håndværktøj, eventuelt og med fordel glødetrådsskærer – vær opmærksom på elementhøjde ved skærvalg. Ujævn tilskæring kan afhjælpes med PU skum.

Funderingselementer samles med Sundolitt søm. Søm kan bøjes til samling af tilskårne hjørner, karnapper og lignende. Elementer er forberedt med spor for søm.



Støtte i elementforkant til sikring mod utilsigtede bevægelser under støbearbejdet, kan foretages med tømmer og armeringsstænger i sandlaget.



Terrændæksisolering udlægges i forbandt og lagvis med forskudte samling.



Plader anvendes til at etablere form for eventuelle forstærkninger til bærende skillevægge.



Vær opmærksom på behov for brug af særlig trykfast isolering netop under skillevægge – typisk minimum samme kvalitet som selve funderingselementkvalitet.

Ved anvendelse af større isolerings-tykkelse end standard for elementer, kan dette gøres ved at tillægge yderligere plader under hele Sundolitt "formen". Det er en betingelse, at der under belastede felter anvendes passende isoleringskvalitet, typisk samme kvalitet som funderingselementer.

Ved store spalter mellem isoleringsplader, eksempelvis ved skæv tilskæring udfyldes med PU skum. PU skum benyttes kun til lukning i spaltens top.



Funderingselementer tilskæres ved dør- og vinduesåbninger.



ARMERING

I funderingselementer nedskæres Sundolitt Z-bindere pr. 600 mm (gælder ikke L-elementer). Z-binder anvendes til at forbinde for- og bagkantbjælke. Z-bindere nedskæres til niveau med dækarmering.



Terrændæksarmering udlægges traditionelt på afstandsholdere for nødvendigt dæklag. Armering i bjælker udlægges ligeledes traditionelt og i henhold til normal praksis for armeringsbinding. Nederste armering i afstandsholdere for nødvendigt dæklag.



Bjælkernes oversidearmering kan med fordel bindes til Sundolitt Z-bindere.

Armeringsbehov anvises af rådgiver. Sundolitt har som vejledning udgivet "Sundolitt Fundering" – Dimensioneringsvejledning.



INSTALLATIONER OG ANDRE INDSTØBNINGER

Vindsøjler kan forankres til betondæk, før ved indstøbning af ankre eller efter udstøbning ved boring.

Momentstiver vindsøjler monteres til eget punktfundament i sandpude under Sundolitt funderingsform. Eventuelt med indstøbning af korrugeret plastrør for senere montage af vindsøjle. Sandpude indstemples omkring punktfundament.



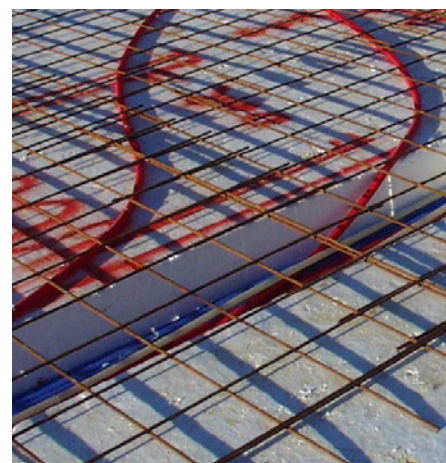
Forankringer (trækbånd, ankre eller lign.) sikres i såvel forkant som bagkant.



Installationer kan fastholdes i "Sundolitt formen" med PU skum.



Rørfordelinger kan føres i spor i isoleringslagene



Bemærk!

I langt de fleste konstruktioner kan traditionel armering erstattes af fibre. Sundolitt kan vejlede ved brug af fibre.

Udsparringer i terrændæk

udføres traditionelt



BETONARBEJDE

Inden støbearbejdet opstartes påføres elementernes bagside (den del der senere afskæres, kun gældende for F- og U-element) med formolie eller formvoks. Formolie med et minimum indhold af opløsningsmidler – eksempelvis som Sundolitt Formolie (*NB! påføres meget tyndt*) eller andet egnet materiale til påføring på EPS, såvel formolie som formvoks.

Beton i forkantbjælke

Skal minimum være C25

Normalt anvendes vibrationsfri beton. Brug af vibrator skal ske med omtanke. Udstøbning opstartes ved at forkantbjælke fyldes for at give elementet tyngde og stabilitet overfor det videre støbearbejde.

Umiddelbart samtidig eller senere udstøbes terrændæk (og bagkantbjælke hvis aktuell). Udstøbning skal altid ske på flader, aldrig pladesamlinger og aldrig i render. Således minimeres risiko for opdrift i selve isoleringslag og risiko for at "skubbe" til elementer.

Støbes forkantbjælke og terrændæk i samme proces, bør forkantbjælken forsat fyldes først og terrændækket løbende bagefter. Herved sikres at elementer har tilpas stabilitet til at modstå tryk fra terrændækstøbning.



Forkant (gældende for F- og U-element) afskæres så snart betonen er formfast. I praksis skal der afforskalles samme dag. Det kan anbefales at forkant blot løsnes. Afskæring kan ske senere og sammen med udvendigt terrænarbejde.



Afskåren forkant (ved Sundolitt L-elementer medleveres vandret isolering særskilt) lægges på sandpuder ud for elementer. Husk udvendig isolering ved hushjørner. Ved fritidshuse og lignende øges de 400 mm udvendig isolering med yderligere 300 mm



Såfremt tidsrummet mellem støbearbejde og afforskalling øges, øges samtidig risikoen for at afskåren forkant sidder fast. Risikoen for fastholdelse øges yderligere, hvis påføringen af formolie har været for lemfældig.

AFSLUTNING

Gældende for F- og U-element:

Betonoverflade kan fremstå ubehandlet, filtses umiddelbart efter afforskalling eller pudses traditionelt – afhænger af ønske til finish.

L-element afsluttes med robust sokkel-puds for EPS underlag.



NB! Ved uopvarmet byggeri, fritidshuse og lignende øges de 400 mm udvendig isolering med yderligere 300 mm til 700 mm. Isolering må gerne udlægges med fald.

Rottesikring kan foretages ved at der udføres funderingselementer, med start ved underkant beton/puds, udrulles "volieret" (1 mm galvaniseret jerntråd med maskevidde ikke over 20 mm).

Nettet kan rulles ud på vandret isolering ud for funderingselementer og afsluttes med nedstik til 600 mm under færdig terrænoverflade.

Terræn afsluttes med planlagt befæstelse.

BYGGEPLADS I ØVRIGT

I forbindelse med udlægning af funderingselementer og terrændæksisolering, skal der sikres mod kraftig vind. Umiddelbart efter udlægning på- og ilægges armering for at give ekstra tyngde.

EPS-isoleringen bør ved større oplag placeres mindst 10 m fra eksisterende bygninger, midlertidige bygninger, skurvogne, maskiner, rygeområder, arbejdsområder for varmt arbejde, matrikel-skil mm.

Hypig bortskaffelse af affald, helst ved arbejdstids ophør. Affaldspladser bør være placeret mindst 10 m fra bygninger, midlertidige bygninger (skure), andre oplag, parkeringspladser, maskiner, rygeområder, arbejdsområder for varmt arbejde og andre kilder til antændelse.

Varmt arbejde bør udføres i overensstemmelse med DBI vejledning 10 del 1-3.

ANDET?

Spørg Sundolitt på 7011 1020 eller sundolitt.kundeservice@sundolitt.com.





www.sundolitt.dk