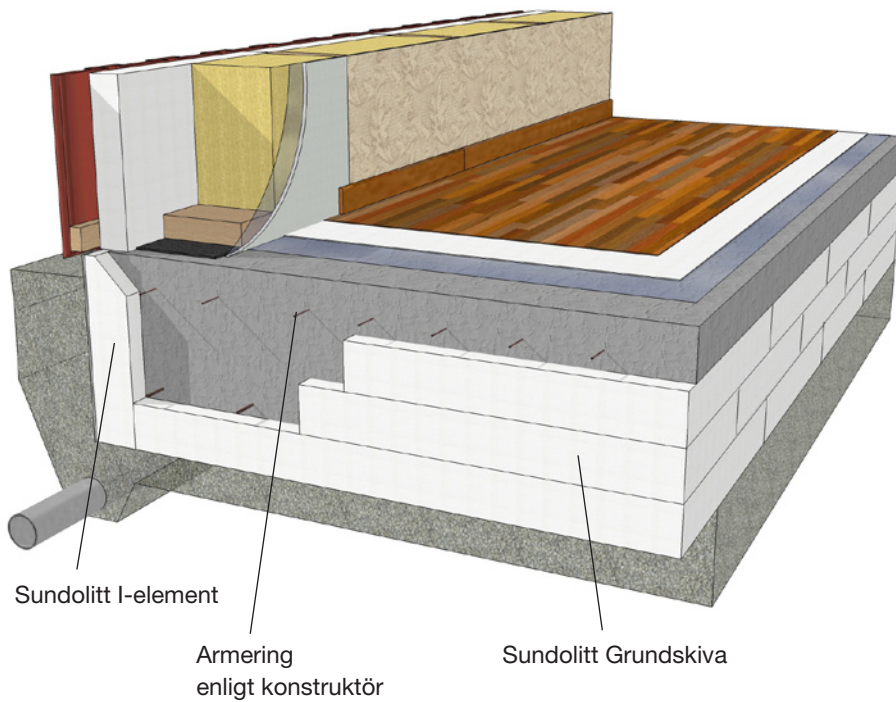
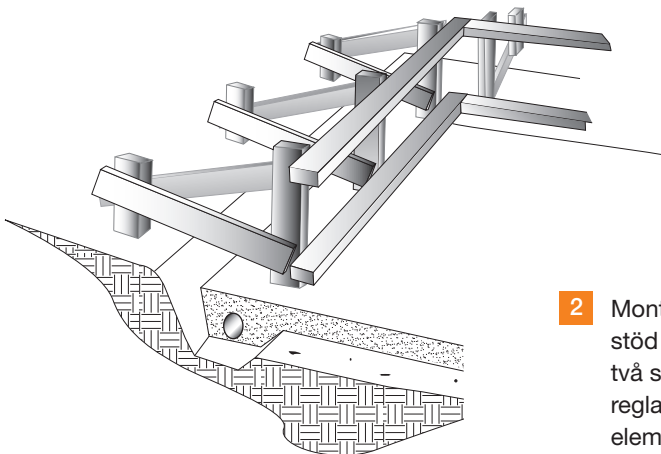


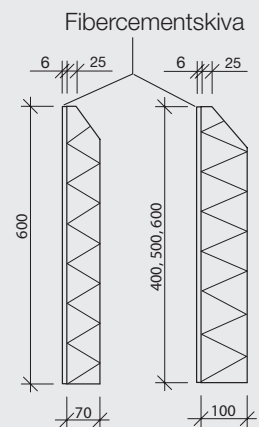
# Sundolitt I-element



- 1 På schaktbotten läggs dränerande material med minsta tjocklek 100 mm. Dräneringsmaterialet komprimeras väl och avjämnas med 2-8 mm stenflis. Grusbädden vägs sedan av med instrument (laser).



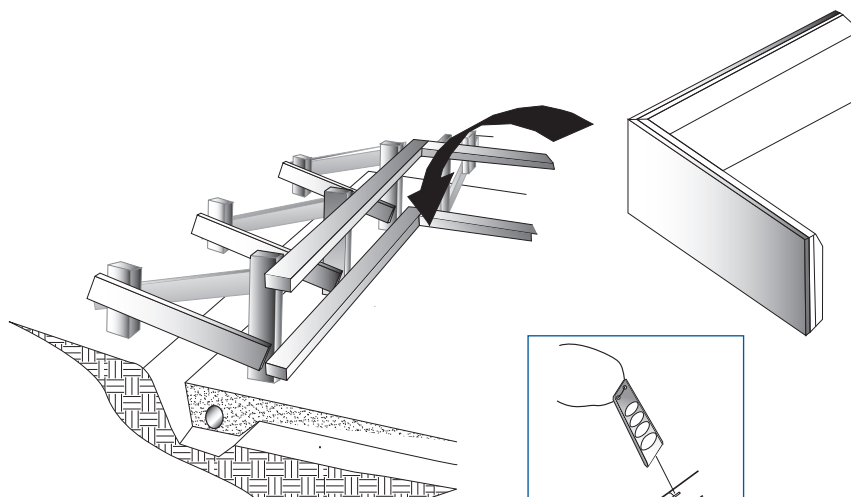
- 2 Montera glesform som stöd för elementen. Använd två stycken horisontella regler. Vid höjder på elementet över 500 mm bör tre horisontella regler användas. Kontrollera länd- och diagonalmått.



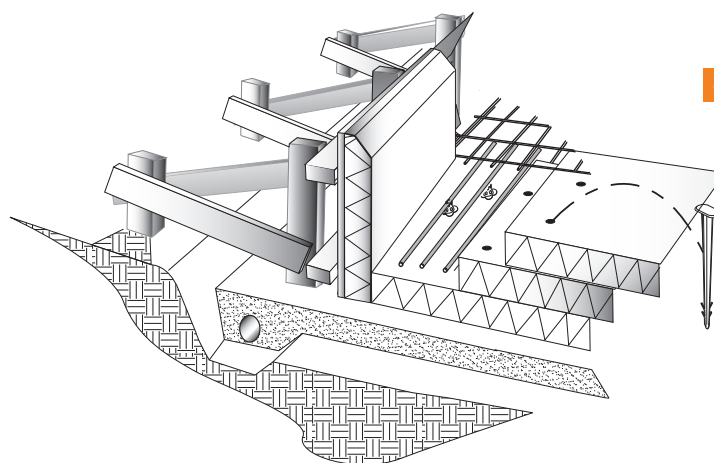
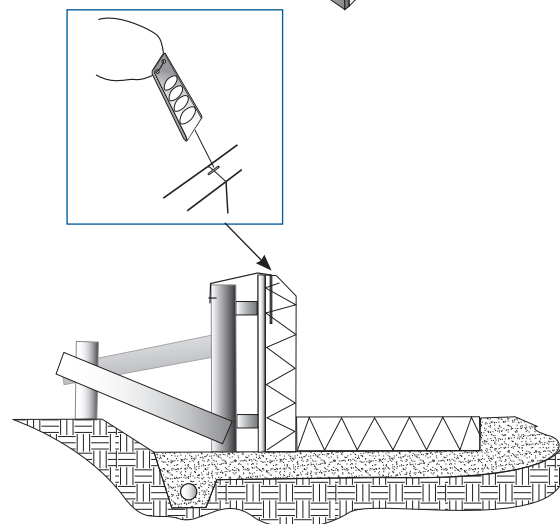
Komplettera med fixeringskil



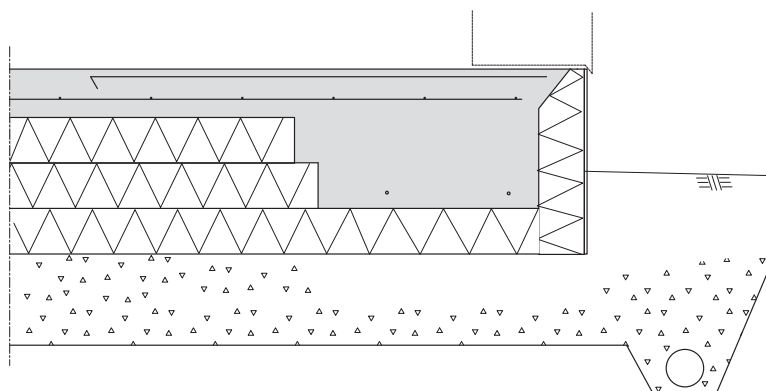
Fixeringskil



- 3** Börja med att placera ut I-element i alla hörn och därefter mellan dem. Sista elementet kapas till rätt längd. Elementen låses ihop med fixeringskilen som trycks ner i de vertikala spåren. I kilens ovkant finns två hål där en ståltråd träs in för att förankra kilen och I-elementet mot glesformen.



- 4** Efter att I-elementen är på plats så läggs cellplasts kivorna ut med förskjutna skarvar i grunden. Hullingar används för att hålla ihop de olika isolerskikten. Armering monteras enligt anvisning från konstruktör och eventuell golvvärme installeras.



- 5** Betongplattan gjuts och vibreras. Betongspill på fibercementskivorna tas bort direkt efter gjutning. När betongen har härdat tillräckligt tas glesformen bort och grunden motfylls.



WWW.SUNDOLITT.SE