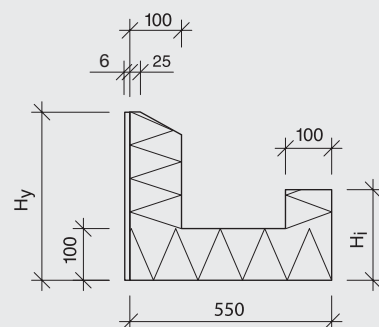
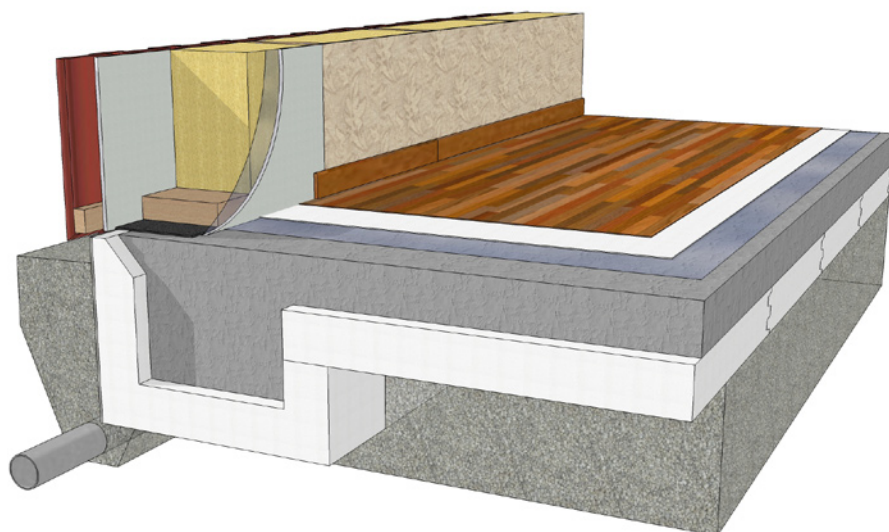


Sundolitt KBF-grund



Kantbalksformen är ett U-format element försett med färdig sockel av fibercement. Elementet passar utmärkt vid enklare grundläggning, där det är tillräckligt med 100 mm cellplast under plattan. Detta kan vara aktuellt i hus utan golvvärme, exempelvis fritidshus, garage och industribyggnader.

De högre KBF-elementen kan användas vid pålade grunder. KBF-elementet tillverkas i kvaliteten S200MX och finns i höjder från 400 mm till 600 mm. Elementen levereras med fixeringskilar och spikbleck. Färdiga hörn finns som tillbehör.

Tabellen nedan visar standardstorlekar. Andra utförande kan tillverkas efter beställning. Kontakta oss för mer information.

Dimensioner

Sockelhöjd H_y (mm)	400	500	500	600
Sockelhöjd H_b (mm)	200	200	300	400
Bredd B (mm)	550	550	550	550
Längd (mm)	1200	1200	1200	1200

Tekniska egenskaper

EPS-kvalitet	Karakteristisk tryckhållfasthet, kPa		Tillåten långtidslast, kPa		Värmeledningsförmåga λ_D W/mK
	f_{tk}	f_{td}	3% totaldef.	2% krympdef.	
S200 MX	200	120	70	60	0,034

U-värde

U-värde för platta på mark beräknas enligt standarden SS EN ISO 13370. I denna ingår även anvisningar för hur randförlusten (ψ_g) ska beräknas.



WWW.SUNDOLITT.SE